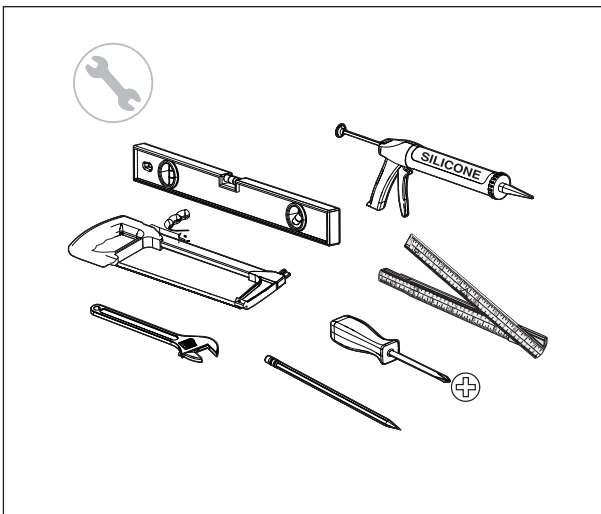



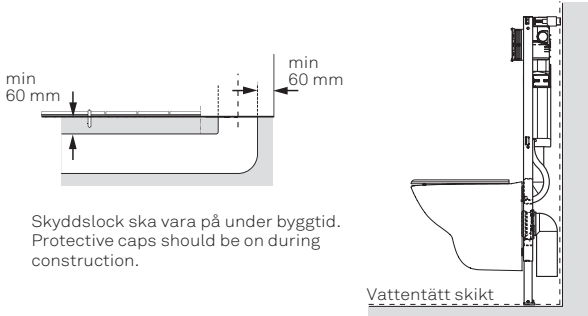
95601_2018-08-31

- SE Monterings och skötselansvning
- DK Montering og vedligeholdelseanvisning
- NO Monterings-og vedlikeholdsanvisning
- GB Operating and maintenance instruction
- EE Paigaldus- ja hooldusjuhend
- LT Naudojimo ir priežiūros instrukcija
- LV Montāžas un apokopes instrukcija

SE	Säker Vatteninstallation.....	2
SE	Måttskisser	
DK	Målskitser	
NO	Målskisse	
GB	Drawings	
EE	Tehnilised Joonised	
LT	Techniniai brėžiniai	
LV	Tehniskie Zīmējumi.....	3
SE	Skötsel	
DK	Vedligeholdelse	
NO	Vedlikeholdsanvisning	
GB	Maintanance	
EE	Hooldus	
LT	Priežiūra	
LV	Uzturēšana.....	4, 5
SE	Montering	
DK	Montering	
NO	Montering	
GB	Installation	
EE	Paigaldus	
LV	Montavimas	
LT	Uzstādīšana.....	6-11



 SE - Enligt Branschregler Säker Vatteninstallation




min 60 mm

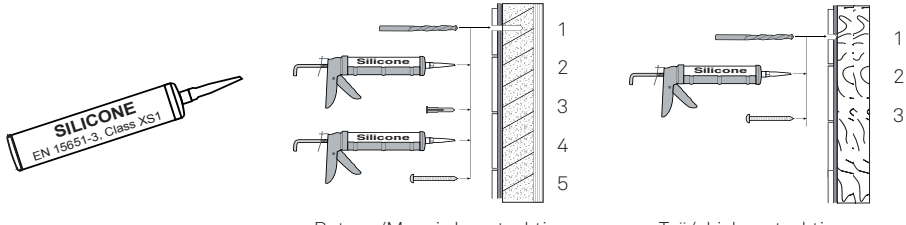
min 60 mm

Skyddslock ska vara på under byggtid.
Protective caps should be on during construction.

Vattentätt skikt

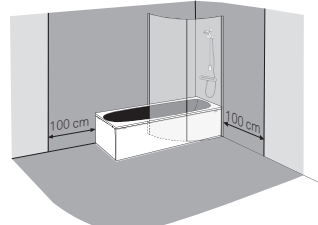
 SE - Enligt Branschregler Säker Vatteninstallation

Skruvinfästningar i våtzon 1 ska göras i betong eller annan massiv konstruktion, träreglar, träkortlingar eller i konstruktion som är provad och godkänd för infästning, till exempel skivkonstruktion. Se exempel på godkända konstruktioner på säkervatten.se. Alla infästningar i våtzon 1 och 2 ska tätas. Material för tätning ska fästa mot underlaget och vara vattenbeständigt, mögelresistent och åldersbeständigt.



Betong/Massiv konstruktion

Trä/skivkonstruktion



100 cm

100 cm

■ VÅTZON 1
■ VÅTZON 2

SE Tack för att du valde Ifö Spira Art.
Du har valt en miljöriktig, rengöringsvänlig och elegant designad WC-stol. För att garantera en korrekt och säker installation av produkten uppmanar vi dig att följa monteringsanvisningen. Ifö ansvarar inte för skador som uppkommit till följd av felaktigt utförd installation.

DK Tak fordi du valgte Ifö Spira Art.
Du har valgt et miljøvenligt, rengøringsvenligt og elegant toilet. For at garantere korrekt og sikker installation af produktet opfordrer vi dig til at følge monteringsvejledningen. Ifö påtager sig ikke ansvaret for skader, der er opstået som følge af fejlagtige udført installation

NO Takk for at du har valgt Ifö Spira Art.
Du har valgt et miljøriktig, rengjøringsvenlig og elegant designet klosett. For å garantere en korrekt og sikker installering av produktet, oppfordrer vi deg til å følge monteringsanvisningen. Ifö er ikke ansvarlig for skader som har oppstått som følge av feilaktig utført installering.

GB Thank you for choosing Ifö Spira Art.
You have chosen an environmentally friendly, easy to clean and elegantly designed WC unit. To guarantee correct and reliable installation of this product we urge you to follow the installation instructions. Ifö cannot accept liability for damage that occurs as a result of faulty installation.

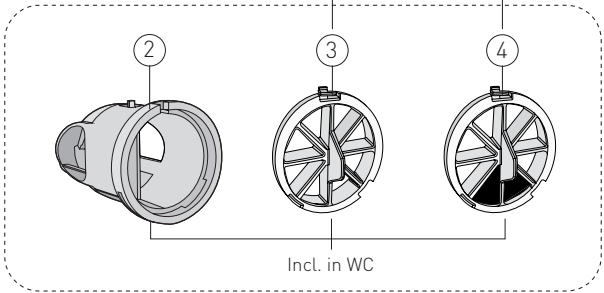
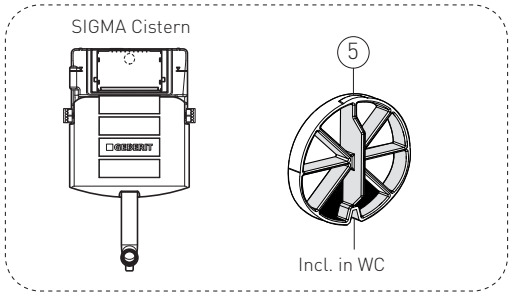
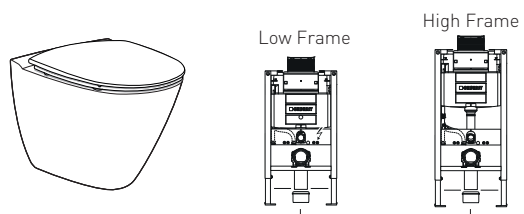
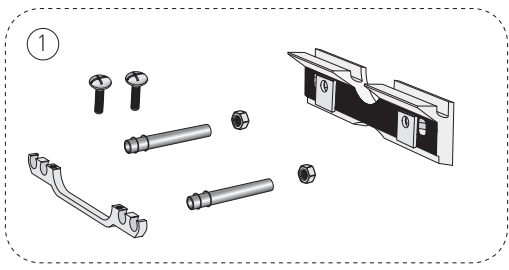
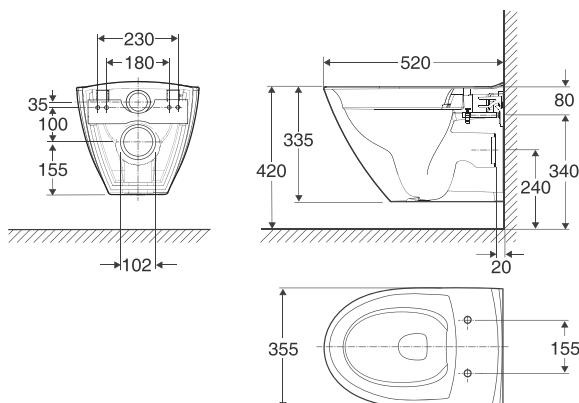
EE Täname teid, et valisite Ifö Inspira.
Otsustades selle keskkonnasõbraliku, kergesti puhastatava ja elegantse WC-komplekti kasuks, olete teinud hea valiku. Et saaksite tema häid omadusi täiel määral nautida, on väga oluline, et komplekti kokkupanek ja paigaldamine toimuks meie instruksioonide kohaselt. Siis on teil töökindel ja praktiline WC-komplekt, mis rahuldab teie vajadusi pikka aega.

LT Dėkojame Jums, kad pasirinkote „Ifö Inspira“ gaminį.
Pasirinkote tausojantį aplinką ir lengvai prižiūrimą elegantiško dizaino unitą. Norint užtikrinti tinkamą ir patikimą pritvirtinimą, labai svarbu, kad montavimo darbai būtų atliekami pagal pateiktas instrukcijas. „Ifö“ negali prisiimti atsakomybės už žalą, kilusią dėl netinkamo sumontavimo.

LV Paldies, ka esat izvēlējušies Ifö Inspira izstrādājumu.
Jūs esat izvēlējušies apkārtējai videi nekaitīgo, viegli tīrāmo un eleganto tualetes podu. Lai tas darbotos nevainojami, ir būtiski ievērot mūsu uzstādīšanas un lietošanas norādījumus. Tas odrošinās Jums uzticamu un praktisku tualetes aprīkojumu daudzu gadu garumā.

SE	Reservdelar.....	www.ifo.se
DK	Reserve dele.....	www.ifo.dk
NO	Reservedeler.....	www.ifosanitar.no
EE	Varuosad.....	www.ifo.ee
LT	Dalys.....	www.ifo.lt
LV	Rezervesdaļas.....	www.ifo.lv

6245



SE Spolvattenmängd

Denna wc-stol har godkänd provning enligt NT VVS 120. Även godkänd enligt EN 997 klass 1 typ 4 för hel spolning 4 liter. Två liter räcker för att spola ut urin och enstaka papper. Vid behov kan dock justering till annan spolvolym göras, på WC-element.

DK Skyllevandsmængde

Dette toilet er testet og godkendt i henhold til NT VVS 120. Det er desuden godkendt i henhold til EN 997 klasse 1 type 4 til dobbeltskyl på 4 liter. To liter er tilstrækkeligt til skyl af urin og enkelte stykker papir. Hvis det er nødvendigt, kan skyllemængden dog justeres på WC-elementet.

NO Spylevannsmengde

Dette toalettet er prøvd og godkjent i henhold til NT VVS 120. Det er også godkjent i henhold til EN 997 klasse 1, type 4, for full spyling på 4 liter. To liter er tilstrekkelig til å spyle ut urin og litt papir. Ved behov kan man justere spylevolumet, på toalettelement.

GB Amount of flushing water

This WC unit is test approved according to NT VVS 120. Also approved according to EN 997 class 1 type 4 for full flushing 4 litres. Two litres is sufficient for flushing out urine and single sheets of paper. If necessary, adjustments can be made for other flushing volumes on the WC element.

EE Lastava vee kogus

Antud WC tool on katsetatud ja kinnitatud NT VVS 120 järgi ja on mõeldud 3,5-liitrise veepaagi kasutamiseks. Samuti on kinnitatud EN 997 järgi 1. klassi 4. tüübi 4-liitrise täispaagi kasutamisele. Kahest liitrist piisab pissimise ja vähese tualettpaberi kasutamise korral. Vajaduse korral on võimalik WC elemendid reguleerida muu veelaskmise koguse peale.

LV Ūdens noskalošanas daudzums

Šis WC pods pilnībā atbilst NT VVS 120. Tas atbilst arī Eiropas standartā EN 997 1. klases, 4. tipam - pilna 4 litru ūdens noskalošana. Divi litri ir pietiekoši, lai noskalotu urīnu un neliela papīra gabalu. Vajadzības gadījumā WC elementam var uzstādīt citu ūdens noskalošanas daudzumu.

LT Nuleidžiamo vandens kiekis

Di WC kėdė yra idbandyta ir patvirtinta pagal NT VVS 120. Taip pat jis buvo pripažintas pagal EN 997 1 klasė 4 tipą pilnam 4 litrų nuleidimui. Dvieji litrai pakanka nuleisti dlapimui ir nedideliam tualetinio popieriaus kiekiui. Prireikus galima nureguliuoti kitą nuleidžiamo vandens kiekį WC elementams.

SE Skötselråd och rengöring

Vanliga WC-stolar, bidér och tvättställ har en glaserad yta. Glaserade ytor är lätta att hålla rena och är beständiga mot de flesta kemikalier. Gör rent ofta så uppstår aldrig rengöringsproblem. Använd vanliga rengöringsmedel.

Vid reparation eller köp av reservdelar anlitar Du en VVS-entreprenör eller VVS-butik.

I hus som står ouppvämt vintertid skall WC-stolens spolcistern tömmas och torkas torr. Häll 3-4 deciliter frostskyddsvätska i vattenlåset och täck vattenspegeln med matolja eller plastfolie för att förhindra avdunstning.

DK Vedligeholdelsesvejledning

Porcelæn er naturens smukke og praktiske materiale. Den glaserede overflade er både stærk og robust og tåler derfor de fleste rengøringsmidler. Toiletrensemidlet skal ikke blot holde toiletkummen ren, men skal også kunne holde glasuren fri for kalk og rust.

Indvendig rengøring af wc skåle med almindelig glasur. For at holde den almindelige glasur ren og fri for kalk og rust, er det vigtigt at anvende de rette rengøringsmidler. Til renholdelse af toiletkummen indvendig, er det nødvendigt at anvende et rengøringsmiddel som indeholder syre (citronsyre, eddikesyre eller fosforsyre), ellers vil det kalkholdige vand afsætte kalkaflejringer, som med tiden bliver svære at fjerne. Spred rengøringsmidlet på glasuroverfladen, under skylleranden og i vandlåsen. Lad midlet virke nogle minutter, hvorefter der anvendes en stiv børste eller skuresvamp til at rense af med. Skyl derefter skålen ren med vand. Rengøring af Ifö's standard glasur, bør foretages mindst en gang om ugen.

NO

Råd om vedlikehold og rengjøring

Vanlige toaletter, bidéer og servanter har glasserte overflater. Glasserte overflater er lette å holde rene, og tåler de fleste kjemikalier. Ved hyppig rengjøring oppstår det aldri rengjøringsproblemer. Bruk vanlige rengjøringsmidler.

Rengjøringsredskap som inneholder harde slipemidler, for eksempel stålull eller grønn fibersvamp, må ikke brukes. Sterke syrer, for eksempel saltsyre eller svovelsyre, og sterke alkalier som kaustisk soda bør ikke brukes. Kraner som drypper og toaletter som renner bør repareres snarest mulig. Kontakt en VVS-entreprenør eller VVS-butikk for reparasjoner eller kjøp av reservedeler.

I hus som står uoppvarmet om vinteren, må toalettets spylesisterne tømmes og tørkes. Hell 3–4 desiliter frostvæske i vannlåsen, og dekk vannspeilet med matolje eller plastfolie for å forhindre fordampning.

GB

Maintenance advice and cleaning

Normal WC units, bidets and wash basins have a glazed surface. Glazed surfaces are easy to keep clean and are resistant against most chemicals. Clean regularly to prevent cleaning problems. Use normal cleaning agents.

Cleaning utensils, which contain abrasive agents, such as wire wool and green scouring pads, must not be used. Strong acids, e.g. hydrochloric acid and sulphuric acid and strong alkalines, e.g. caustic soda should not be used. Dripping taps and running WC units must be repaired immediately.

For repair or to purchase spare parts, contact a plumbing contractor or plumbing centre.

In houses that are unheated during the winter, the WC unit's flush cistern must be drained and dried out. Pour 3-4 decilitres of anti-freeze into the water trap and cover the water mirror with cooking oil or cling film to prevent evaporation.

EE

Hooldamine ja puhastamine

WC-pottidel, bideedel ja valamutel on tavaliselt glasuurpind. Glasuuri on kerge puhastada ja selline pind peab tavalistele kemikaalidele hästi vastu. Puhastage pindasid sageli, siis on puhastada kerge. Kasutage tavalist puhastusainet. Puhastamiseks ei tohi kasutada kulutavaid (abrasiivseid) vahendeid, nagu näiteks terasnuustikut või rohelist hõõrdkäsna. Kasutada ei tohi ka kangeid happeid, näiteks soolhapet ja väävelhapet, ja kangeid leeliseid, nagu näiteks seebikivi. Tilkuvad kraanid ja WC-potid tuleb kiiresti parandada.

Varuosade hankimiseks või parandustööde tellimiseks pöörduge sanitaartechnika kauplusesse või sanitaartechnika ettevõtete poole.

Kui hoone jääb talveks kütmata, tuleb seal paiknevatest WC-pottidest vesi välja lasta ja WC-potid kuivatada. Kallake haisulukku paar klaasitäit tosooli ja katke vedeliku pind toiduõli kihiga või plastkilega, et vedelik ära ei aurustuks.

LT

Patarimai priežiūrai ir valymui

Įprasti unitazai, bidė ir praustuvai turi glazūros paviršių. Glazūruotus paviršius lengva prižiūrėti, ir jie yra atsparūs daugumai chemikalų. Dažnai valant niekada neiškils valymo sunkumų. Naudokite įprastas valymo priemonės.

Draudžiama naudoti tokias valymo priemonės, kurios braižo paviršių, pavyzdžiui, plieninius šveitiklius bei plaušines kempines. Nereikėtų naudoti stiprių rūgščių, pvz., druskos bei sieros rūgšties ir stiprių šarmių, pvz., natrio hidroksido. Lašančius čiaupus bei pratekančius unitazus būtina kuo greičiau taisyti.

Darydami remontą arba pirkdami atsargines dalis pasikliaukite šildymo įrangos bei santchnikos įmonėmis arba parduotuvėmis.

Jei namas žiemos metu nėra šildomas, reikia iš unitazo bakelio išleisti vandenį ir vidų sausai iššluostyti.

Į hidraulinį užtvarą reikia įpilti 0,3–0,4 litro nuo užsalimo apsaugančio skysčio, o vandens lygis turi būti uždengtas maistiniu aliejumi arba skaidria folija, kad negaruotų.

LV

Kopšanas un tīrīšanas padomi

Parastiem WC podiem, bidē u izlietnem ir glazēta virsma. Glazētās virsmas ir viegli uzturēt un tās ir noturīgas pret dažādām samniecības ķīmiskajām vielām. Veiciet tīrīšanu regulāri un Jūs nekad nesaskarsities ar tīrīšanas problēmām. Izmantojiet parastos tīrīšanas līdzekļus.

Neizmantojiet tīrīšanas rīkus, kuri paredzēti cietu virsmu slīpēšanai, piem., kaučuka sodu. Tekošu krānus vai WC podus saremontējiet pēc iespējas ātrāk.

Aprīkojuma labošanai izmantojiet santehnikas uzņēmumu vai veikalu pakalpojumus.

Tualetes podu cisternas ir jāiztukšo un jāizslauka, ja telpas iemas laikā tiek atstātas bez apkures. Ielejiet 30 vai 40 gr. pretatīsalšanas šķidrumu sifonā un pārklājiet ūdens virsmu ar pārtikas eļļu vai foliju, lai novērstu iztvaikošanu.

SE Denna montering sker med början då vägg med beklädnad (kakel etc.) färdigställts.



- 1a-c. Montera den bipackade vattenfördelaren tillsammans med flödesbegränsaren, (1a) lågt wc-element och (1b) högt wc-element, i WC-skålen.
Flödesbegränsare (1c) GEBERIT SIGMA cistern.
2. Anpassa avlopp, spolrör samt WC-bultarnas längd.
3. Kapa spolrör (a) samt avloppsror (b) enligt anvisning.
4. Positionera och montera väggskenan.
5. Trä på distanser.
6. För på o-ringar och bygel.
7. Mät upp avstånd mellan bakkant och sitsbulthål.
8. Justera in bygeln så att avståndet är samma mellan sitsens fastsättningshål och vägg.
9. Montera gummimanschjetten på avloppsroret, smörj gummimanschjetten och anslutningsroret tätningar med tvållösning eller siliconfett. Lyft och skjut in WC-skålen mot väggen och tryck sedan ned WC-skålen över väggbeslaget.
OBS! Dämpning mot vägg rekommenderas, för att förhindra att WC-skålen spricker p.g.a ojämnheter i porslin och vägg. Geberit erätter inte trasiga WC-skålar om igen dämpningslist har använts.
(Dämpningslist Ifö nr.96040 eller annat lämpligt material kan användas).
10. Fixera skålen med bifogade skruvar.

DK Denne montering sker, når væg med beklædning (fliser etc.) er færdiggjort.



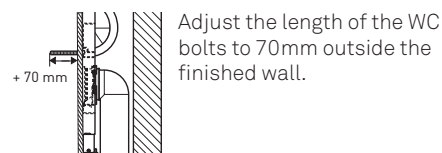
- 1a-c. Monter den medfølgende vandfordeleren sammen med strømningsbegrænsere, (1a) lav wc element og (1b) høj wc element, i toilet skålen.
Strømningsbegrænsere (1c) GEBERIT SIGMA cistern.
2. Juster dræning, spylør.
3. Skær spylørret (a) og afløbsrøret (b) som angivet.
4. Anbring og monter vægskinnen.
5. Bemærk afstande
6. Påfør o-ringe og bøjler.
7. Opmål afstand mellem bagkant og sædeboltens hul.
8. Juster bøjlen ind, så afstanden er den samme mellem sædeboltens hul og væggen.
9. Monter gummimanchetten på afløbsrøret, smør gummimanchetten og WC-adapterens tætninger med sæbeopløsning eller silikonfett. Lyft og skub WC-skålen mod væggen og tryk derefter wc. skålen ned over vægbe slaget.
OBS: Det anbefales at monteret en dæmpningsliste mellem toilettet og væggen, for at forhindre at wc. skålen revner på grund af ujævnheder i porcelæn eller væg. Geberit dækker ikke revnede skåle, hvis der ikke er an vendt en dæmpningsliste.
10. Fastgør skålen med de medfølgende skruer.

NO Denne monteringen skjer når vegg med kledning (fliser osv.) er ferdigstilt.



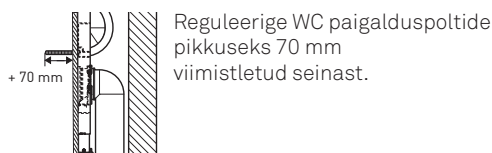
- 1a-c. Installere den medfølgende vannfordeler med strømningsbe grænsere, (1a) lav WC element og (1b) Høy WC element i toalett skålen.
Strømningsbegrænsere(1c) GEBERIT SIGMA cistern.
2. Juster drenering, spylør.
3. Kapp spylørret (a) og avløpsrøret (b) som angitt.
4. Posisjoner og monter veggskinnen.
5. Sett på avstandsstykker.
6. Sett på o-ringer og bøyle.
7. Mål avstanden mellom bakkant og setebolthull.
8. Juster bøylene slik at det er samme avstand mellom sete bolthull og vegg.
9. Monter gummi mansjetten på avløpsrøret, smør gummimansjet ten og toalettadapterens tetninger med såpeløsning eller silikon fett. Lyft og trykk på toalettsskålen mot veggen, og trykk deret ter på wc. skål ned over veggen kamper.
MERK: Det anbefales å installere en dempeliste mellom toalettet og veggen for å hindre wc skålen sprekker på grunn av uregel messigheter i porselen eller veggen. Geberit dekker ikke sprukne skåle hvis ingen demplingsliste har blitt brukt.
10. Fest wc skålen med de medfølgende skruene.

GB This installation cannot take place until the wall covering (tiles etc.) is complete.



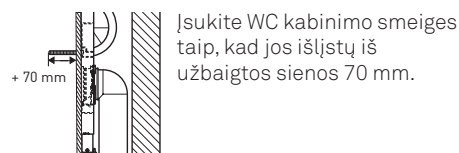
- 1a-c. Adjust the supplied water distributor together with the flow restrictor, (1a) low WC element and (1b) high WC element, in the WC bowl.
Flow restrictor (1c) GEBERIT SIGMA cistern.
2. Adjust drainage, flush pipes.
3. Cut the flush pipe (a) and the drain pipe (b) as instructed.
4. Position and mount the wall rail.
5. Thread on spacers.
6. Apply on o-rings and clamps.
7. Measure spacing between back and seat bullet holes.
8. Adjust the bracket so that the distance is the same between seat attachment holes and wall.
9. Fit the rubber sleeve on the outlet bend, then lubricate the rubber sleeve and toilet adapter seals using a soap solution or silicone grease. Lift and slide the WC bowl against the wall and then push the WC bowl over the wall bracket.
NB! Damping against the wall is recommended, to prevent the WC bowl from cracking due to roughness in porcelain and wall. Geberit will not replace a WC bowl unless damping has been used.
(Damping strip Ifö no. 96040 or other suitable material can be used).
10. Fix the bowl with the attached screws.

EE Antud monteerimine tehakse siis, kui tagasein on lõpetatud (kaetud keraamiliste plaatidega jne.)



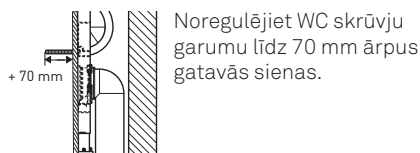
- 1a-c. Paigaldage sobiv veevoolu hulga piiraja: 1a madalale paigaldus elemendile, 1b kõrgele paigalduselemendile. 1c veevoolu hulga piiraja. GEBERIT SIGMA loputuspaak.
2. Määrake ühendustoru.
3. Lõigake ühendustoru (a) ja äravoolutoru (b) nagu juhend ette näeb.
4. Paigaldage ja positsioneerige paigaldusraam.
5. Asetage seinaraam oma kohale.
6. Paigaldage hülsid ja O-rõngad ning klambrid.
7. Mõõtke vahemaa tagaserva ja istme kinnituspoltide vahel.
8. Reguleerige kinnituskronstein nii, et istme kinnituspoltide ja seina vaheline kaugus oleks võrdne.
9. Paigaldage kummist äravoolumuuhv äravoolupõlve külge, määrige WC-äravoolutihendid seebilahuse või silikooniga. Tõstke ja lükake WC-pott vastu seina ja seejärel suruge ta üle kronsteini.
NB! Seina ja WC-poti vahelise ala tihendamine on soovitatav, see ennetab pragude tekkimise tänu portselani ja keraamika materjali konarustele.
10. Kinnitage WC-pott kaasas olevate kruvidega

LT Montuojama, kai siena yra užbaigta (padengta plytelėmis ar pan.).

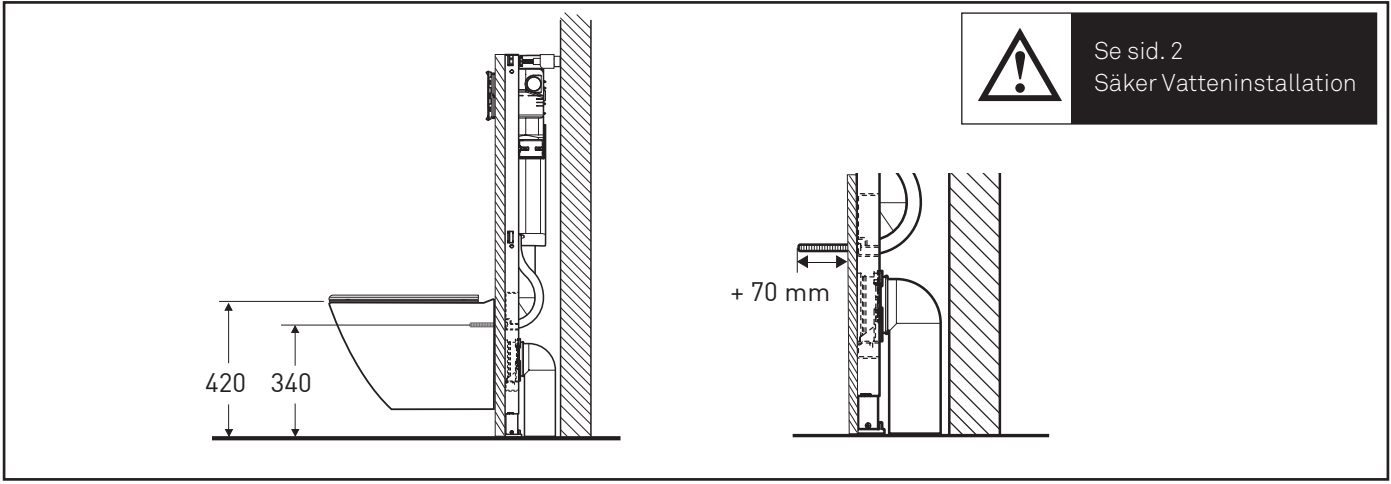


- 1a-c. Priklausomai nuo potinkinio WC elemento aukščio parinkite tinkamą vandens skirstytuvo dangtelį su srauto ribotuvu, (1a) žemam WC elementui arba (1b) aukštam WC elementui.
GEBERIT SIGMA bakeliui (1c)
2. Atsimatuokite nuotekų ir vandens nuleidimo vamzdžius.
3. Nupjaukite vandens nuleidimo vamzdį (a) ir nuotekų vamzdį (b), kaip parodyta.
4. Įstatykite ir pritvirtinkite sieninę plokštelę.
5. Uždėkite ant smeigių užmaunamus kaiščius.
6. Uždėkite o-tarpines ir traversą.
7. Išmatuokite atstumą nuo WC puodo galinės dalies iki WC dangčio tvirtinimo skylių.
8. Nustatykite traversą į padėtį, kad atstumas tarp jo ir sienos būtų lygiai toks pats, kaip ir atstumas nuo WC galo iki WC dangčio tvirtinimo skylių.
9. Uždėkite guminę movą ant nuotekų alkūnės, tuomet sutepkite ją ir WC pajungimo tarpinę silikonu. Užmaukite WC puodą.
Dėmesio! Rekomenduojame tarp WC puodo ir sienos naudoti izoliacinę tarpinę, kuri padėtų išvengti WC paviršiaus pažeidimų dėl keramikos ir sienos paviršiaus trinties (naudokite Geberit garso izoliacinę tarpinę art. 156.050.00.1 arba panašų produktą).
10. Pritvirtinkite WC puodą su varžtais per WC dangčio tvirtinimo angas

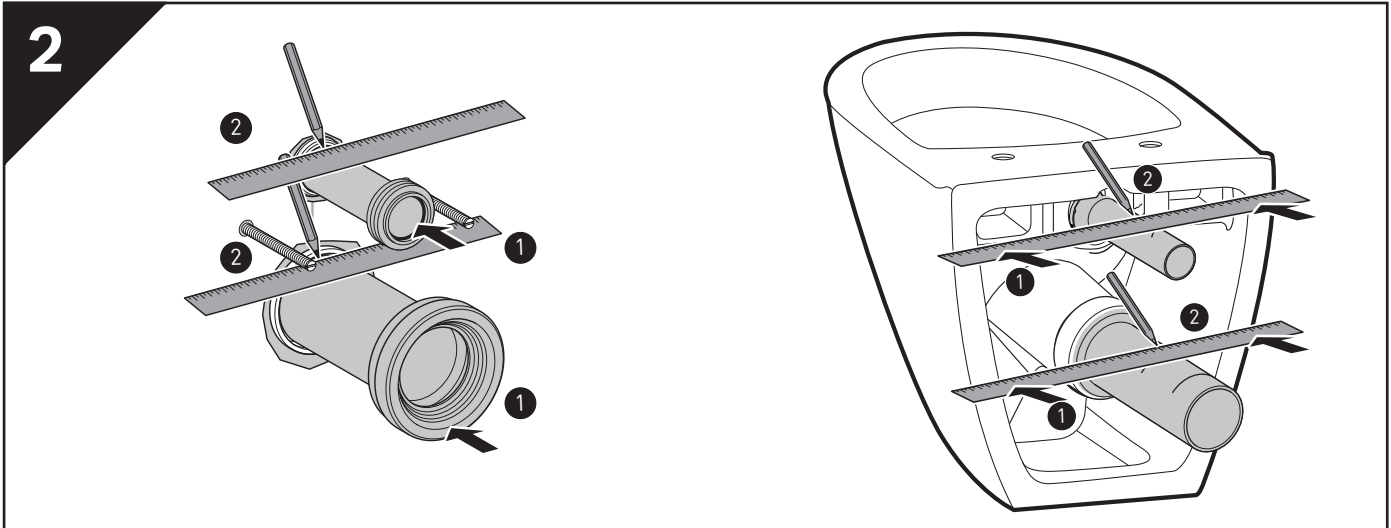
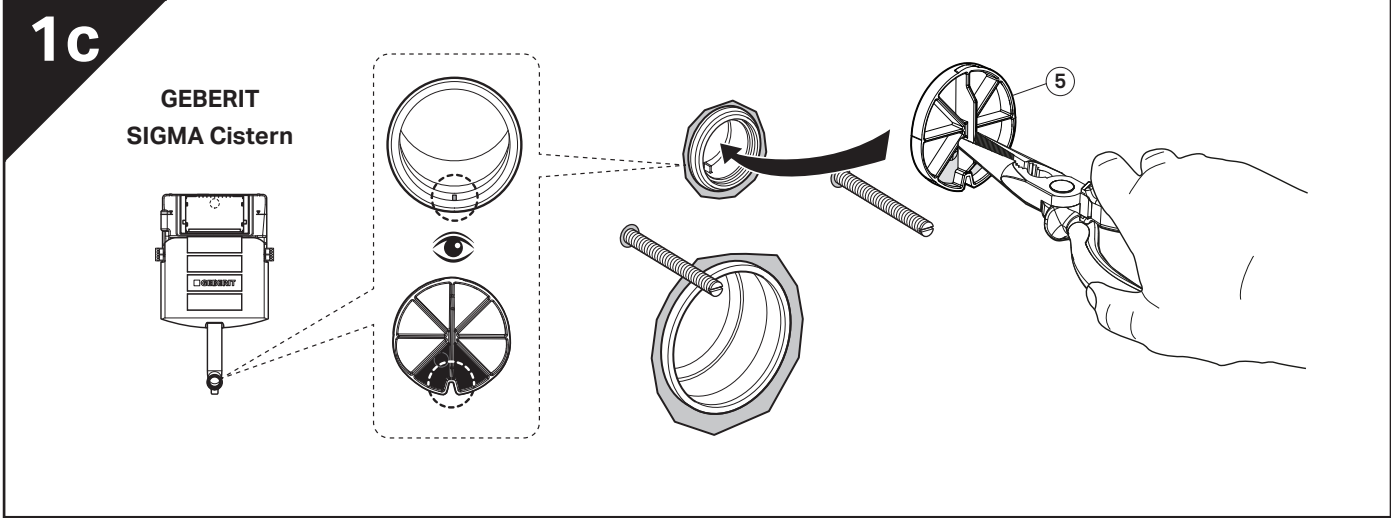
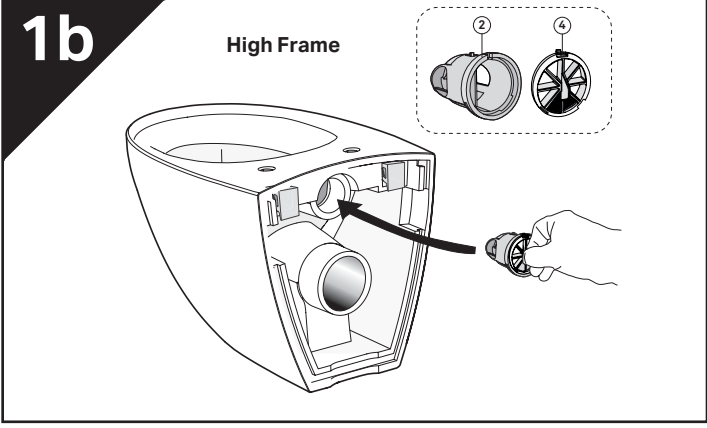
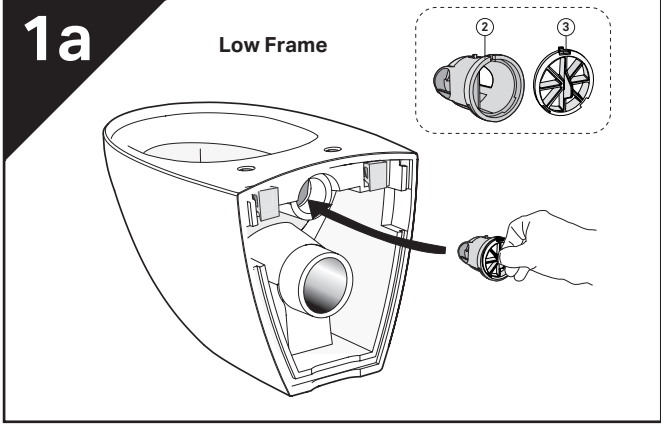
LV Montāžu var veikt, ja ir pabeigta sienas apdare (ar flīzēm u.c.)

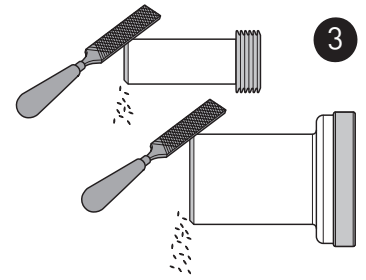
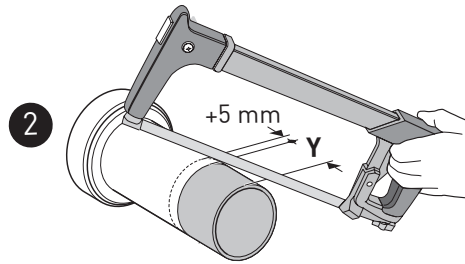
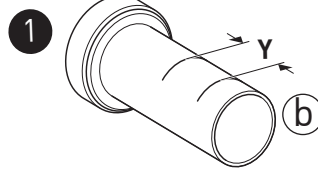
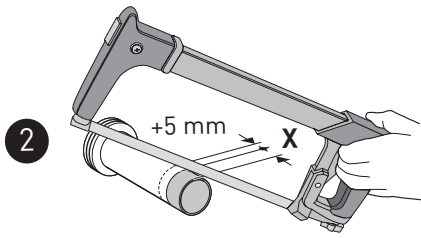
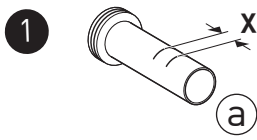
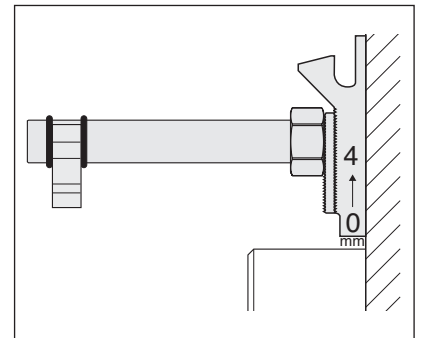
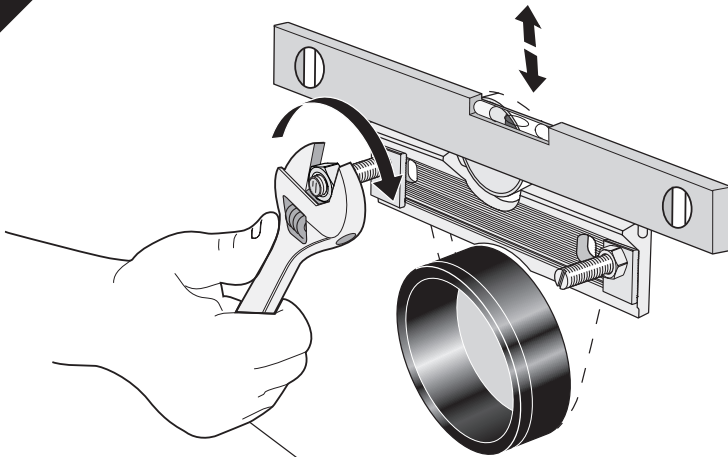
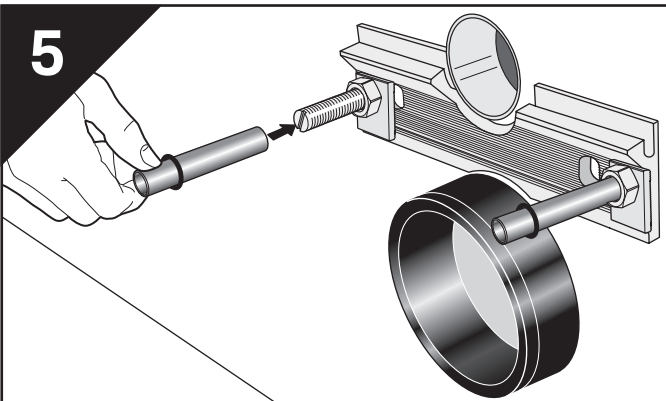
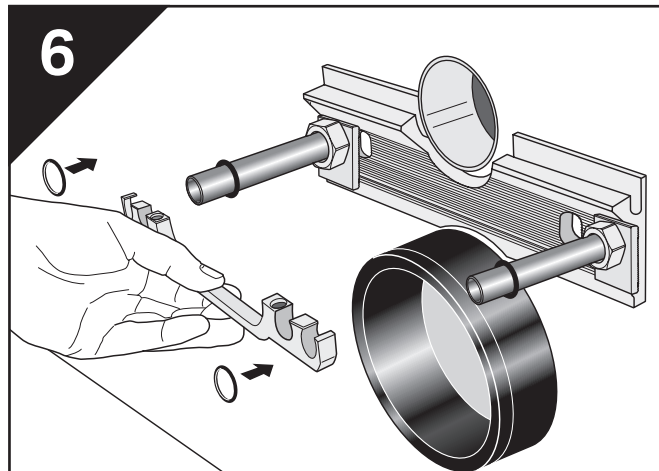


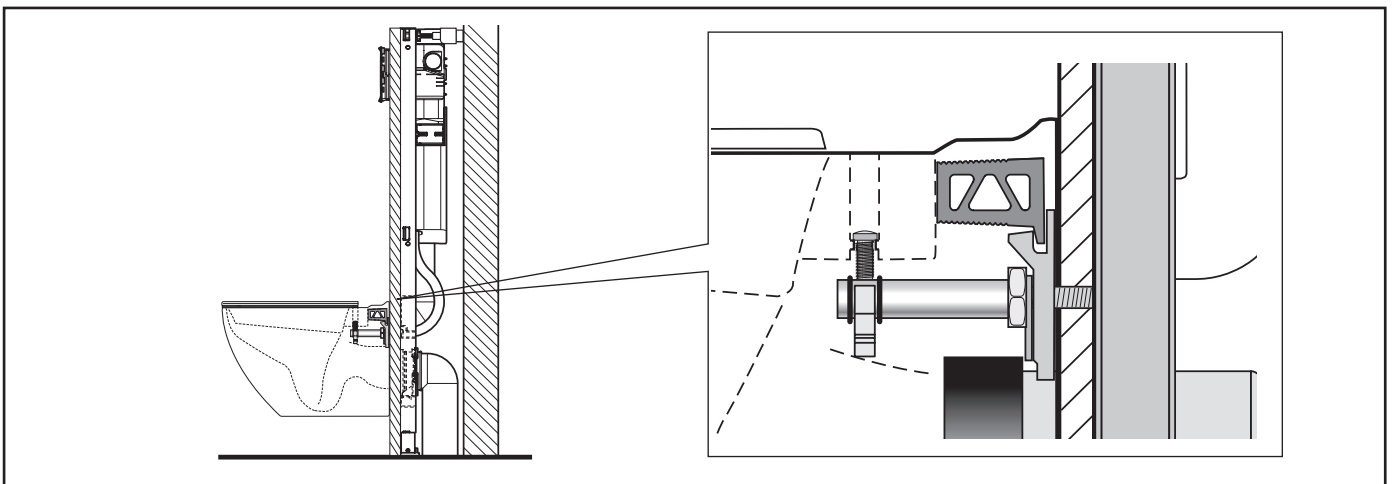
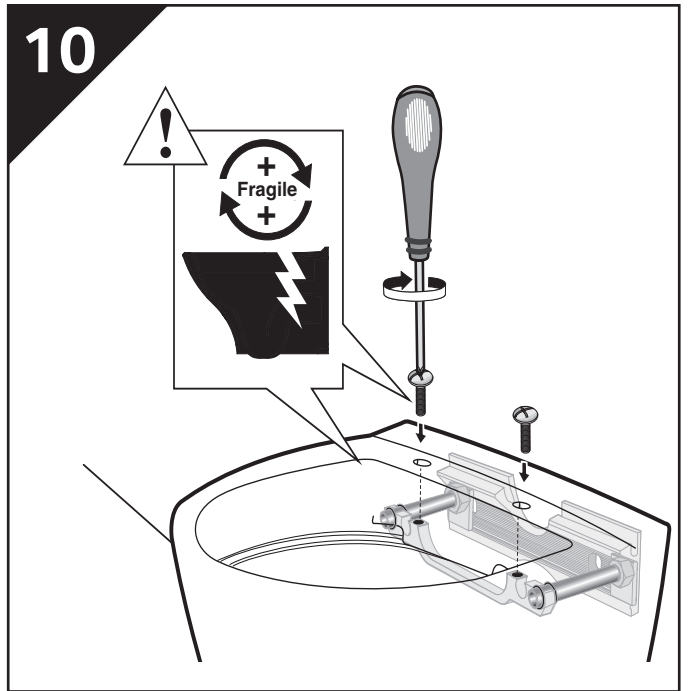
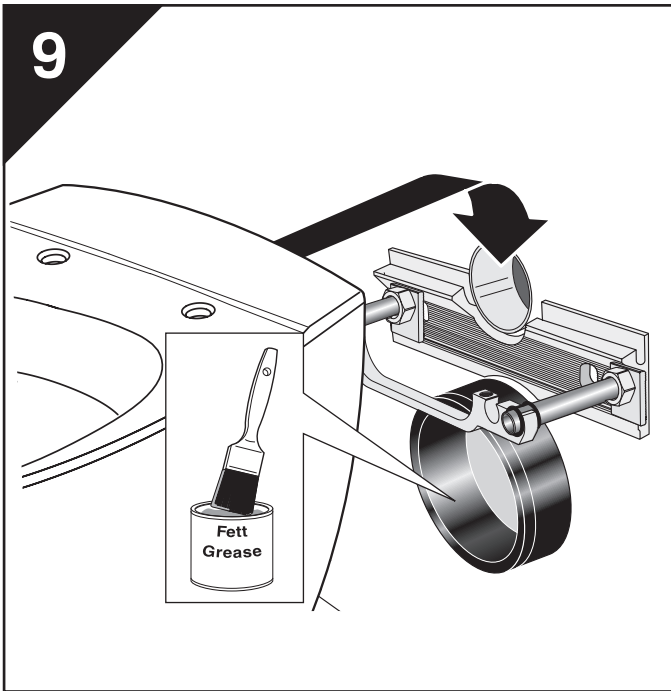
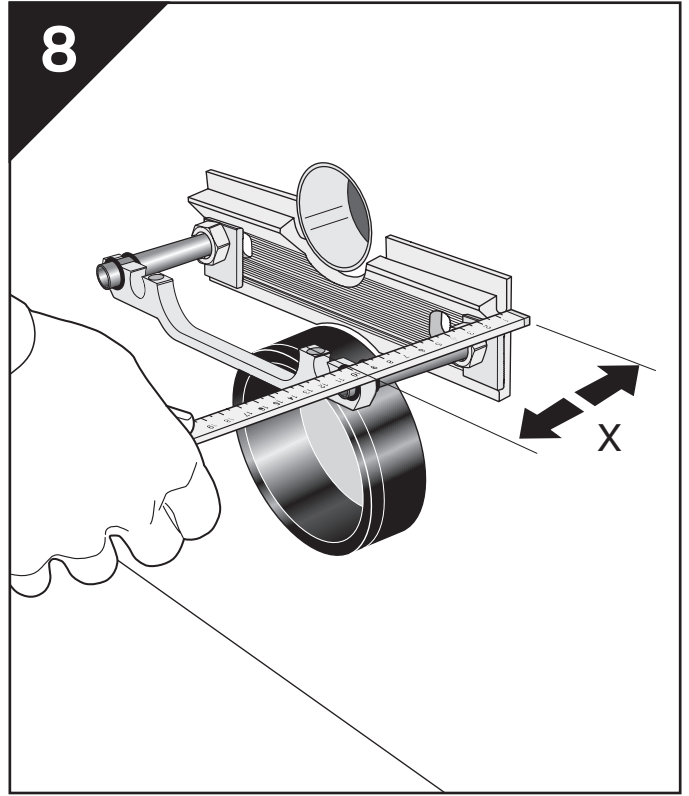
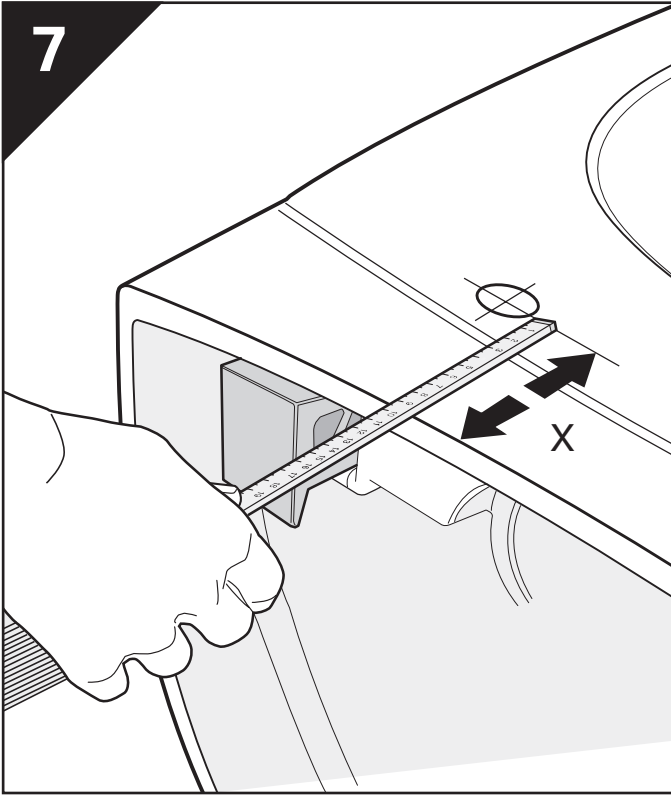
- 1a-c. Uzstādiet WC podā pievienoto ūdens sadalītāju kopā ar plūsmas ierobežotāju, (1a) zemajam WC elementam un (1b) augstajam WC elementam. Plūsmas ierobežotājs (1c) GEBERIT SIGMA cisterna.
2. Pielāgojiet kanalizācijas, noskalošanas caurules.
3. Nogrieziet noskalošanas caurules (a) un kanalizācijas cauruli (b), kā norādīts instrukcijā.
4. Nopozicionējiet un uzstādiet sienas sliedi.
5. Uzlieciet starplikas.
6. Uzstādiet o-gredzenus un skavas.
7. Izmēriet attālumu starp aizmugurējo malu un vāka stiprinājumu atverēm
8. Pielāgojiet kronšteinu, lai attālums būtu vienāds starp vāka stiprinājumu caurumiem un sienu.
9. Uzstādiet gumijas uznavu uz notekas līkuma, ieziediet gumijas uznavu un WC adaptera blīves ar ziepju šķīdumu vai silikona smērvielu. Paceliet un piebīdiet WC podu pie sienas un tad uzspiediet WC podu virs sienas kronšteina.
NB! Lai pasargātu WC podu no plaisāšanas porcelāna un sienas nelīdzenumu dēļ, tiek rekomendēts izmantot amortizējošo lentu Geberit nemainīs WC podu, ja nebūs izmantota amortizējošā lenta.
(Var izmantot amortizējošo lentu Ifö nr 96040 vai citu piemērotu materiālu).
10. Nostipriniet WC podu ar pievienotajām skrūvēm.



Se sid. 2
Säker Vatteninstallation



3**4****5****6**



Installation with Geberit Monolith

